

## 会社概要

- 商号 市川燃料チップ株式会社  
産業廃棄物処理許可:千葉県知事 1220038801号  
廃棄物再生事業者登録:千葉県第79号
- 資本金 設立時 2,000万  
昭和60年7月増資 4,000万
- 設立 昭和58年12月16日
- 沿革 機械商社西華産業株式会社が、吉野石膏グループへ木くずチップを燃料とするボイラーを販売納入するに伴い、産業廃棄物中の木くずを有効再生利用するため、西華産業株式会社と株式会社雅乃家が折半出資し、木くず燃料チップ(バイオマス資源)を製造する市川燃料チップ株式会社を設立し、現在までバイオマス資源を生産し供給しています。

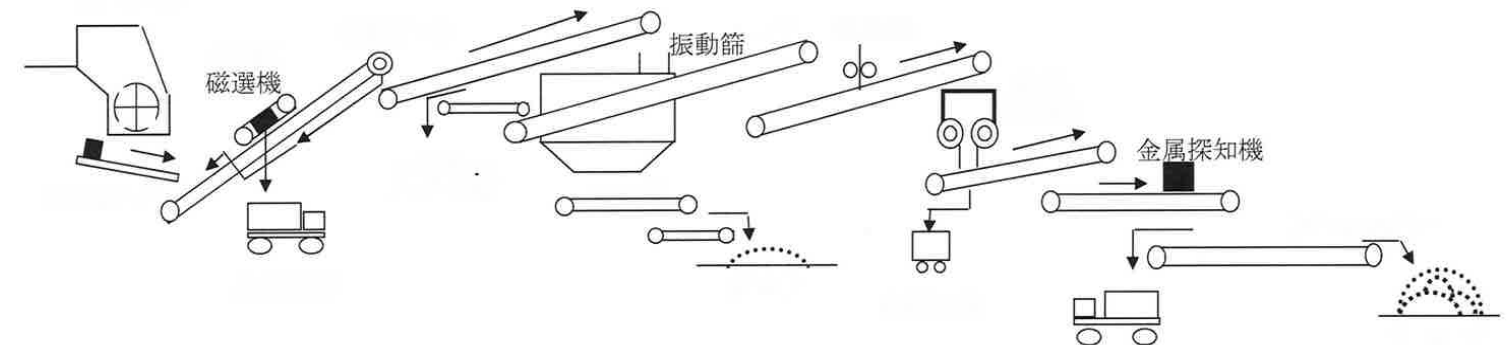
- 事業概要 産業廃棄物処理業
- 事業区分 破砕による中間処理
- 産業廃棄物の種類 木くず (特別管理産業廃棄物であるものを除く)
- 取引銀行 三菱UFJ銀行、みずほ銀行、きらぼし銀行、小松川信用金庫 他
- 関連企業 株式会社チップ興業 (製造委託会社)
- 主取引先 吉野石膏株式会社、市原グリーン電力株式会社、川崎バイオマス発電株式会社
- 役員
 

代表取締役	彦坂 裕一
取締役	彦坂 武功
取締役	濱本 浩
監査役	赤井 洋一郎
- 加入団体 認定NPO法人全国木材資源リサイクル協会連合会  
一般社団法人千葉県産業資源循環協会  
建設廃棄物協同組合

## 施設概要

- 市川工場
  - 敷地面積:5,200㎡
  - 生産量:3万t(令和元年)
  - 設備要覧:破砕機 30t/h(50t/h)380kw 1台
  - 振動機 製品65ミリアンダー・ダスト6ミリアンダー 30kw 1台
  - 磁選機 吊り下げ式、マグネトプーリー、対局式 各1台
  - 重機 油圧コンボCAT4台、ホイールローダーCAT2台
- 市原ストックヤード
  - 敷地面積:約5,000㎡
  - 最大貯蔵数量:9,600㎡

## 木材破砕設備フロー



### CHIP 宣言

地球の未来、資源の未来を守る CHIP 宣言です

**C** 法令遵守  
ompliance  
**H** 調和  
armony  
**I** 誠実  
integrity  
**P** 遂行  
performance

## ISO 認定



登録番号 Q2976 JISQ9001:2015/ISO9001:2015

登録番号 Q1252 JISQ4001:2015/ISO14001:2015

## 事業所所在地

### 【本社】

〒132-0035

東京都江戸川区平井 3 丁目 23 番 17 号 3F

TEL 03-3636-3280 FAX 03-5836-8600

### アクセス

JR 総武線平井駅南口より徒歩 3 分



### 【市川工場】

〒272-0013

千葉県市川市高谷 1301-1

TEL 080-6560-5280 FAX 047-328-4482

### アクセス

東京外郭市川南インターより車で 1 分

首都高湾岸線 高谷 JCT より車で 3 分

湾岸市川インターより車で 5 分

京葉道路市川インター 原木インターより車で 5 分



### 【市原ストックヤード】

〒290-0067

千葉県市原市八幡海岸通 74-28

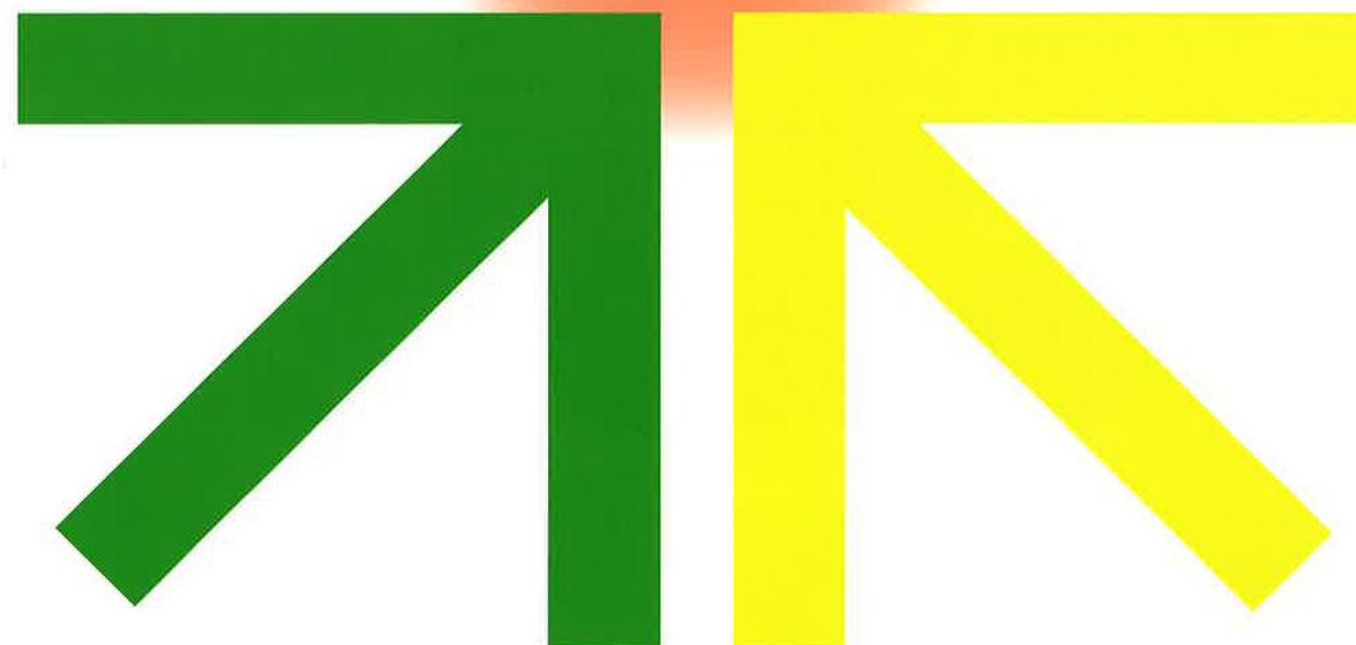
TEL/FAX 0436-42-6268

### アクセス

京葉道路 蘇我インターより車で 7 分



# 木材資源リサイクル事業 に貢献する



## 市川燃料チップ株式会社