

## 会社概要

■商号	市川燃料チップ株式会社		
■許可一覧	産業廃棄物処分業許可:千葉県 1220038801号 (令和4年3月25日優良認定) 廃棄物再生事業者登録:千葉県 第79号 (平成14年11月14日登録)		
■資本金	設立時	2,000万	
	昭和60年7月増資	4,000万	
■設立	昭和58年12月16日		
■沿革	機械商社西華産業株式会社が、吉野石膏グループへ木くずチップを燃料とするボイラーを販売納入するに伴い、産業廃棄物中の木くずを有効再生利用するため、西華産業株式会社と株式会社雅乃家が折半出資し、木くず燃料チップ(バイオマス資源)を製造する市川燃料チップ株式会社を設立し、現在までバイオマス資源を生産し供給しています。		
■事業概要	産業廃棄物処理業		
■事業区分	破砕による中間処理		
■産業廃棄物の種類	木くず (特別管理産業廃棄物であるものを除く)		
■取引銀行	三菱UFJ銀行、みずほ銀行、きらぼし銀行、小松川信用金庫 他		
■関連企業	株式会社チップ興業 (製造委託会社)		
■主取引先	吉野石膏株式会社、市原グリーン電力株式会社、川崎バイオマス発電株式会社		
■役員	代表取締役	彦坂 裕一	
	取締役	濱本 浩	
	取締役	毛利 光太郎	
	監査役	赤井 洋一郎	
■加入団体	認定 NPO 法人全国木材資源リサイクル協会連合会 一般社団法人千葉県産業資源循環協会 建設廃棄物協同組合		

## 施設概要

### ■市川工場

敷地面積:5,200 m<sup>2</sup>

生産量:3万t(令和3年)

設備要覧:破砕機 30t/h(50t/h)380kw 1台

振動機 製品 65ミリアンダー・ダスト6ミリアンダー 30kw 1台

磁選機 吊り下げ式、マグネトプーリー、対極式 各1台

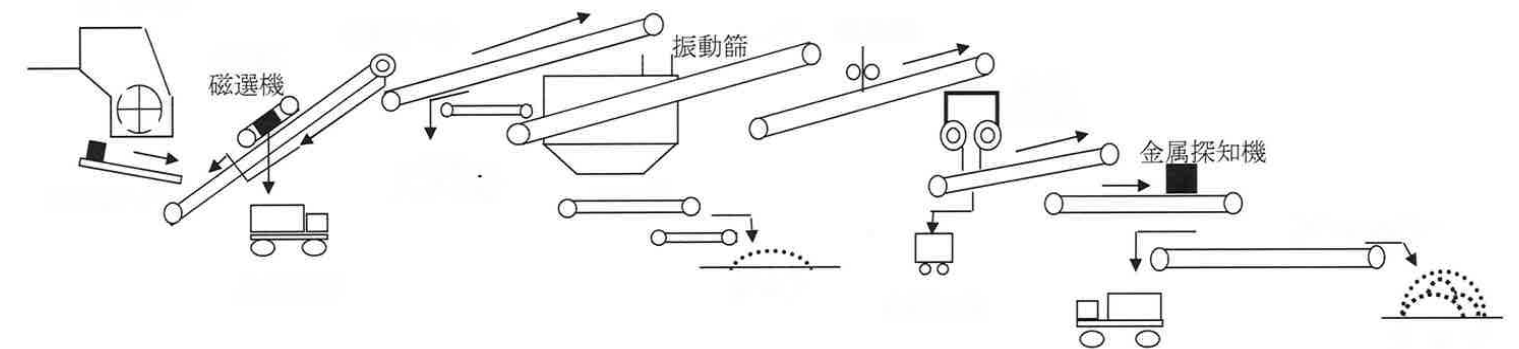
重機 油圧コンボCAT4台、ホイローローダーCAT2台

### ■市原ストックヤード

敷地面積:約5,000 m<sup>2</sup>

最大貯蔵数量:9,600 m<sup>3</sup>

## 木材破砕設備フロー



### CHIP 宣言

地球の未来、資源の未来を守る CHIP 宣言です

**C** 法令遵守  
ompliance  
**H** 調和  
armony  
**I** 誠実  
ntegrity  
**P** 遂行  
erformance

## ISO 認定



登録番号 Q2976 JISQ9001:2015/ISO9001:2015

登録番号 Q1252 JISQ4001:2015/ISO14001:2015

## 事業所所在地

### 【本社】

〒132-0035

東京都江戸川区平井 3丁目 23番 17号 3F

TEL 03-3636-3280

FAX 03-5836-8600

アクセス

JR 総武線平井駅南口より徒歩 3分



### 【市川工場】

〒272-0013

千葉県市川市高谷 1301-1

TEL 080-6560-5280 (受付専用)

FAX 047-328-4482

アクセス

東京外環 市川南インターより車で1分

首都高湾岸線 高谷JCTより車で3分

湾岸市川インターより車で5分

京葉道路市川インター 原木インターより車で5分



### 【市原ストックヤード】

〒290-0067

千葉県市原市八幡海岸通 74-28

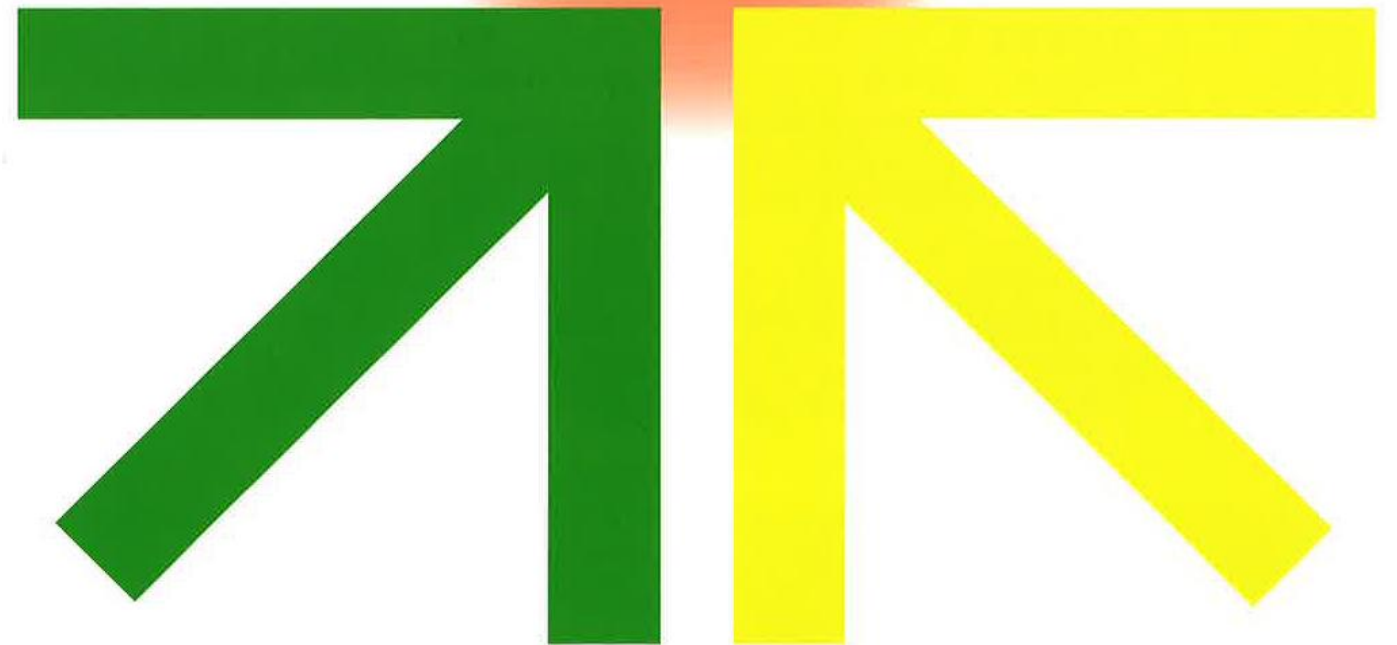
TEL/FAX 0436-42-6268

アクセス

京葉道路 蘇我インターより車で7分



# 木材資源リサイクル事業 に貢献する



## 市川燃料チップ株式会社